

## GILET EFFETTO PELLICCIA SAMBA

### Occorrente

Uncinetto n°10  
600gr articolo Samba colore 011 grigio antracite  
Ago da lana

### Punti impiegati

Catenella (cat)  
Maglia bass (mb)  
Maglia alta (ma)

### Esecuzione

Avviare 65 cat – volate a fare 64 ma

Proseguire facendo 2 cat(=1ma) e 63 ma. Ripetere per 14 giri.

A questo punto suddividere il lavoro e fare:

15° e 16° giro – 2 cat(=1ma) – 14 ma  
17° giro - 2ma chiuse insieme (=1 diminuzione) – 1ma  
in ogni maglia fino a fine giro  
18° giro – 2cat (=1ma) – 13ma  
19° giro – 2 cat (=1ma) – 1 ma nelle 11 maglie  
sottostanti - 2ma chiuse insieme (1 diminuzione)  
20° giro – 2ma chiuse insieme (=1 diminuzione) – 1ma  
alta in ogni maglia sottostante fino a fine giro  
21° giro – come il 20°giro

Tagliare e fermare il filo.

Fare lo stesso lavoro sull'atro lato del Gilet.  
In questo modo si sono realizzati i 2 davanti.

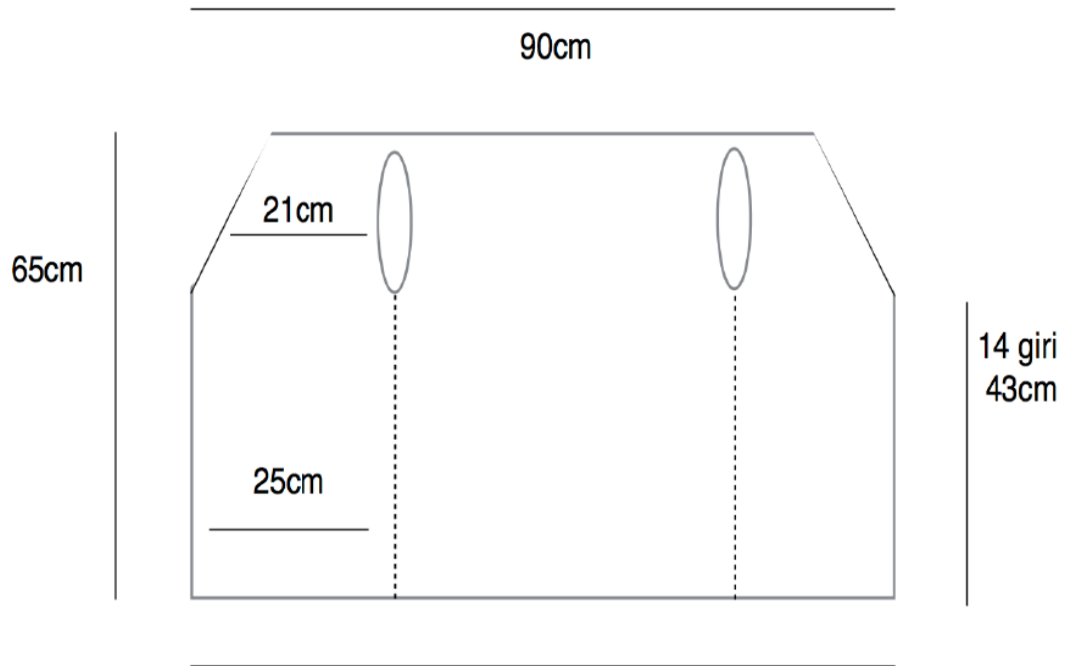
Per il dietro riprendere il lavoro accanto all'inizio di uno dei due davanti....saltare una maglia sottostante e fare:

15° e 16° giro - 2 cat (=1ma) – 31ma  
17° giro - 2ma chiuse insieme (=1diminuzione) – 28 ma – 2ma chiuse insieme  
18° giro – 2cat (=1ma) 29 ma  
19° giro – 2ma chiuse insieme – 26ma – 2ma chiuse insieme  
20° e 21° giro – 28ma

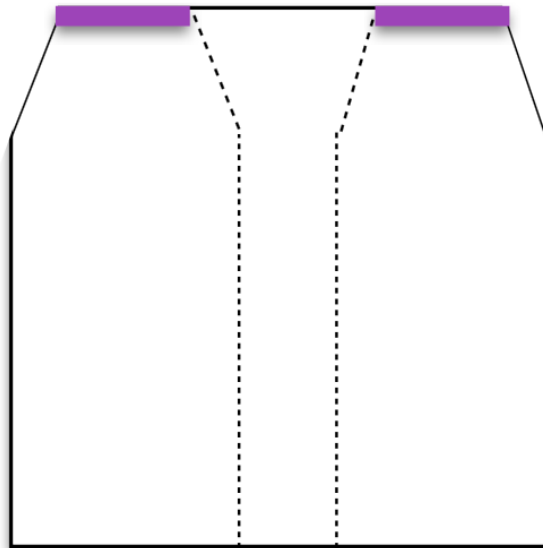
Tagliare e fermare il filo.


Cucire le spalle dei due davanti con il dietro a mb.  
Tagliare e fermare i fili.





65 catenelle  
110cm



 Cucire